

МИНИСТЕРСТВО НАУКИ И ВЫСШЕГО ОБРАЗОВАНИЯ РОССИЙСКОЙ ФЕДЕРАЦИИ

ФЕДЕРАЛЬНОЕ ГОСУДАРСТВЕННОЕ БЮДЖЕТНОЕ  
ОБРАЗОВАТЕЛЬНОЕ УЧРЕЖДЕНИЕ ВЫСШЕГО ОБРАЗОВАНИЯ  
«ВОРОНЕЖСКИЙ ГОСУДАРСТВЕННЫЙ ТЕХНИЧЕСКИЙ УНИВЕРСИТЕТ»  
(ФГБОУ ВО «ВГТУ», ВГТУ)



УТВЕРЖДАЮ

Проректор по учебной работе

А.И. Колосов

2025 г.

Система менеджмента качества

**ПРОГРАММА**  
ВСТУПИТЕЛЬНОГО ИСПЫТАНИЯ ПРИ ПРИЕМЕ  
НА ОБУЧЕНИЕ ПО ПРОГРАММАМ МАГИСТРАТУРЫ

«Радиотехнические средства обработки и защиты информации в каналах связи»

Направление подготовки: **11.04.01 Радиотехника**

Форма обучения: **очная**

Воронеж 2025

Программа составлена на основе ФГОС ВО по направлению 11.03.01 «Радиотехника» по дисциплинам, являющимся базовыми для обучения в магистратуре по направлению 11.04.01 «Радиотехника».

## **I. Перечень элементов содержания, проверяемых на вступительном испытании**

### **Раздел 1. «Основы теории цепей»**

1. Физические основы теории цепей: ток, потенциал, напряжение, электродвижущая сила (ЭДС), мгновенная мощность, энергия. Условно положительные направления тока и напряжения. Постоянный и переменный ток, напряжение, ЭДС. Связь мгновенной мощности и энергии с током и напряжением в цепи. Средняя мощность в цепи. Понятие о схемах электрических цепей; виды схем. Схема замещения электрической цепи. *Литература*: [1, с. 9-15].

2. Идеализированные пассивные элементы цепей и их линейные схемы замещения. Сопротивление, ёмкость, индуктивность. Основные физические закономерности, положенные в основу моделей идеализированных элементов: закон Ома, закон электромагнитной индукции Фарадея, теорема Гаусса. Компонентные уравнения как зависимости между током и напряжением; мгновенная мощность и энергия, запасаемая (расходуемая) элементами. *Литература*: [1, с. 16-26].

3. Идеализированные активные элементы цепей. Идеальный источник тока и напряжения; условные графические обозначения, вольтамперные характеристики (ВАХ), внутреннее сопротивление. Линейные схемы замещения реальных источников и их ВАХ. Эквивалентные источник тока и источник напряжения. Независимые (неуправляемые) и зависимые (управляемые) источники. Линейные схемы замещения зависимых источников. *Литература*: [1, с. 28-35].

4. Основные понятия топологии цепей: ветвь, узел, контур. Последовательное, параллельное и смешанное соединение двухполюсников. Законы Кирхгофа (топологические уравнения). Система уравнений электрического равновесия цепи и её сведение к дифференциальному уравнению цепи. Последовательное и параллельное соединения линейных сопротивлений. Эквивалентное сопротивление (проводимость) соединения. Элементарные делители напряжения и тока. *Литература*: [1, с. 36-45, 55-58].

5. Классификация цепей по типам математических моделей, описывающих их элементы: линейные, нелинейные и параметрические цепи; цепи с сосредоточенными и распределёнными параметрами. Виды нелинейных элементов и их характеристики. Неуправляемые и управляемые нелинейные сопротивления и их ВАХ. Статические и дифференциальные параметры нелинейных элементов. Расчёт цепей постоянного тока с последовательным и параллельным соединениями сопротивлений методом эквивалентной ВАХ. Понятие о методе нагрузочной прямой. *Литература*: [1, с. 59-64, 276-287].

6. Гармоническое колебание и его параметры: амплитуда, период, текущая и начальная фазы, циклическая и угловая частота, действующее значение. Векторное представление гармонического колебания. Сдвиг фаз между колебаниями. Гармонические колебания в сопротивлении ( $R$ ), ёмкости ( $C$ ), индуктивности ( $L$ ). Закон Ома для амплитуд колебаний. Понятие реактивного сопротивления, проводимости ёмкости и индуктивности. Сдвиг фаз между напряжением и током в  $R$ ,  $L$  и  $C$ . Мгновенная мощность и энергия в  $R$ ,  $L$ ,  $C$ . Временные и векторные диаграммы токов и напряжений в  $R$ ,  $L$ ,  $C$ . *Литература*: [1, с. 65-70, 87-94], [2, с. 28-39].

7. Гармонические колебания в последовательном соединении  $R$ ,  $L$ ,  $C$ . Расчёт соединения на основе векторной диаграммы. Треугольники напряжений и сопротивлений. Полное сопротивление цепи. Сдвиг фаз между напряжением и током. Характер сопротивления цепи. Гармонические колебания в параллельном соединении  $R$ ,  $L$ ,  $C$ . Расчёт соединения на основе векторной диаграммы. Треугольники токов и проводимостей. Полная проводимость цепи. Сдвиг фаз между напряжением и током в параллельном соединении. *Литература*: [2, с. 39-43].

8. Представление гармонического колебания в комплексной плоскости. Комплексная амплитуда колебания. Соотношение комплексных амплитуд токов и напряжений в сопротивлении, ёмкости и индуктивности. Комплексное сопротивление (проводимость) элемента. Закон Ома и законы Кирхгофа в комплексной форме. Комплексное сопротивление (проводимость) последовательного и параллельного соединения элементов. Характер сопротивления цепи. Алгоритм расчета линейных цепей при гармоническом воздействии методом комплексных амплитуд. *Литература*: [1, с. 76-79, 82-95].

9. Энергетические соотношения в линейных цепях при гармоническом воздействии. Мгновенная, средняя за период (активная), реактивная, полная и комплексная мощности. Коэффициент мощности. Баланс мощностей в цепи. Условия согласования источника электрической энергии с нагрузкой по критерию максимума передаваемой в нагрузку средней мощности. *Литература*: [1, с. 108-117].

10. Индуктивно-связанные цепи при гармоническом воздействии. Взаимная индукция и взаимная индуктивность. Компонентные уравнения связанных индуктивностей. Согласное и встречное включения. Применение метода комплексных амплитуд для анализа индуктивно-связанных цепей. Схема замещения связанных индуктивностей. Последовательное и параллельное включение связанных индуктивностей. Трансформатор. Схема замещения линейного трансформатора. Коэффициент трансформации. *Литература*: [1, с. 142-159].

11. Метод расчёта сложной линейной цепи при гармонических воздействиях, основанный на непосредственном использовании законов Кирхгофа. Метод контурных токов. Контурный ток. Собственное и взаимное сопротивления контуров. Методика формирования системы уравнений относительно контурных токов. Метод узловых потенциалов. Базисный узел, собственная и взаимная проводимость узлов. Методика формирования системы уравнений относительно узловых потенциалов. *Литература*: [1, с. 225-239].

12. Основные теоремы теории цепей и их практическое применение. Принцип наложения. Теорема взаимности (обратимости). Теорема о компенсации. Принцип дуальности. Метод расчёта сложной цепи на основе принципа наложения. Расчёт сложных электрических цепей при гармонических воздействиях на основе теоремы об эквивалентном источнике напряжения (теоремы Тевенина). *Литература:* [1, с. 249-263].

13. Понятие о комплексной частотной характеристике (КЧХ) линейной цепи. Виды КЧХ двухполюсников и четырехполюсников. КЧХ элементарных двухполюсников (ёмкости, индуктивности), последовательного и параллельного RC- и RL-соединений. Годограф КЧХ. Амплитудно-частотная (АЧХ) и фазочастотная (ФЧХ) характеристики линейной цепи; их физический смысл. Методика экспериментального измерения и алгоритм расчёта АЧХ и ФЧХ линейной цепи. Логарифмическая АЧХ цепи. *Литература:* [1, с. 161-167, 173-175].

14. Комплексный коэффициент передачи по напряжению, АЧХ и ФЧХ RC-цепи со съёмом выходного напряжения с сопротивления. Понятие фильтра верхних частот. Частота среза (граничная частота) АЧХ RC-цепи. Частотные характеристики RC-цепи со съёмом выходного напряжения с ёмкости. Понятие фильтра нижних частот. Полоса пропускания RC-цепи. Частотные характеристики RL-цепей с одним реактивным элементом. Частоты среза АЧХ RL-цепей. Понятие полосно-пропускающего фильтра; полоса пропускания фильтра по уровню 0.707 или 3 дБ; коэффициент прямоугольности. *Литература:* [1, с. 168-173].

15. Частота собственных колебаний в идеальном контуре. Потери в контуре. Вынужденный режим работы контура. Классификация контуров по способу включения источника энергии. Понятие и критерии резонанса; условия его проявления. Резонанс напряжений в последовательном контуре. Резонансная частота, характеристическое и резонансное сопротивление, добротность. Частотные характеристики контура. Энергетические соотношения в контуре при резонансе. Влияние внутреннего сопротивления источника и сопротивления нагрузки на характеристики контура. *Литература:* [1, с. 175-187, 196-197].

16. Обобщенная расстройка, уравнение резонансной кривой колебательного контура. Полоса пропускания и коэффициент прямоугольности АЧХ контура. Резонанс токов в параллельном контуре. Входные и передаточные частотные характеристики параллельного контура. Влияние внутреннего сопротивления источника и сопротивления нагрузки на резонансные свойства контура. Контур с неполным включением: коэффициент включения, резонансное сопротивление. *Литература:* [1, с. 188-195, 198-210].

17. Природа переходных процессов. Понятие коммутации. Законы коммутации. Зависимые и независимые начальные условия. Порядок линейной цепи. Классический метод анализа переходных процессов в линейной цепи, вызванных негармоническим воздействием: дифференциальное уравнение цепи и методика его решения; свободная и вынужденная составляющие переходного процесса; характеристическое уравнение цепи; определение постоянных интегрирования. *Литература:* [1, с. 306-308, 313-316].

18. Свободные процессы в RC-цепи первого порядка. Дифференциальное уравнение. Экспоненциально затухающий характер процессов. Постоянная времени RC-цепи. Свободные процессы в цепи второго порядка – колебательном контуре. Аперриодический, критический и колебательный характер протекания свободных процессов. Оценка характера процессов по корням характеристического уравнения. Постоянная времени контура и её связь с полосой пропускания. Параметры, характеризующие затухание колебательного свободного процесса. *Литература*: [1, с. 317-328], [2, с. 206-212].

19. Прямое и обратное преобразования Лапласа. Изображение колебания по Лапласу и условие его существования. Оригинал. Основные свойства изображений. Изображения типовых воздействий. Теорема разложения для отыскания оригинала по изображению. Изображения напряжений и токов и соотношения между ними в R, L и C при нулевых и ненулевых начальных условиях. Операторные схемы замещения R, L и C. Законы Ома, Кирхгофа в операторной форме. Схема применения операторного метода для определения реакции линейной цепи на негармоническое воздействие. *Литература*: [1, с. 331-341, 351-356], [2, с. 219-229].

20. Временные характеристики линейной цепи: переходная и импульсная. Связь изображений временных характеристик с операторным и комплексным коэффициентами передачи цепи. Связь импульсной и переходной характеристики. Применение интегралов наложения и свёртки для анализа линейной цепи на произвольное воздействие (временной метод анализа). Особенности реализации временного метода при описании входного воздействия двумя и более функциями. *Литература*: [1, с. 357-368].

21. Понятие о неискажающей цепи. АЧХ и ФЧХ неискажающей цепи. О физической нереализуемости неискажающей цепи. Условия реализуемости неискажающей цепи в ограниченной полосе частот. Дифференцирующая и интегрирующая цепи. АЧХ и ФЧХ дифференцирующей и интегрирующей цепи. Условия физической реализуемости. Условие качественного дифференцирования (интегрирования) колебаний RC-цепью. *Литература*: [1, с. 349-351], [2, с. 277-278].

22. Четырехполосники и их классификация. Линейные четырехполосники. Основные уравнения и системы первичных параметров линейных четырехполосников. Физический смысл, методика экспериментального и аналитического определения первичных параметров четырехполосника. Связь между различными системами параметров четырехполосника. *Литература*: [1, с. 399-405].

23. Схемы замещения пассивных и активных (необратимых) линейных четырехполосников. Соединения линейных четырехполосников: последовательное, параллельное, каскадное, последовательно-параллельное, параллельно - последовательное. Расчет первичных параметров составных четырехполосников. *Литература*: [1, с. 408-418].

24. Вторичные (характеристические) параметры четырехполосника. Характеристическое сопротивление. Согласование четырехполосника по выходу. Характеристическая постоянная (мера) передачи. Собственное ослабление (затухание) и коэффициент фазы (фазовая постоянная). *Литература*: [1, с. 419-429].

25. Основные понятия теории цепей с распределенными параметрами: погонные параметры, длинная линия. Дифференциальные (телеграфные) уравнения однородной длинной линии. Начальные и граничные условия. Решение дифференциальных уравнений длинной линии при гармоническом воздействии. Падающая и отраженная волны в линии. *Литература:* [1, с. 59-61, 462-468].

26. Коэффициент отражения в длинной линии. Линия без отражения. Уравнения линии в гиперболической форме. Вторичные параметры длинной линии. Волновое сопротивление. Постоянная распространения (затухания), фазовая скорость. Линия без искажений и её вторичные параметры. Линия без потерь и её вторичные параметры. *Литература:* [1, с. 466-472].

27. Распределение тока и напряжения по длине линии. Режим бегущих волн в длинной линии. Линия, нагруженная на сопротивление, равное волновому. Режим стоячих волн в линии. Положение узлов и пучностей тока и напряжения при коротком замыкании на выходе и разомкнутом выходе линии. Режим смешанных волн в длинной линии. Коэффициент стоячей волны. Входное комплексное сопротивление короткозамкнутых и разомкнутых на конце отрезков длинной линии. *Литература:* [1, с. 473-479, 482-487].

## **Раздел 2. «Радиотехнические цепи и сигналы»**

1. Классификация негармонических колебаний. Периодические колебания и их представление рядами Фурье. Гармоническая и комплексная формы ряда Фурье. Расчёт коэффициентов рядов Фурье в гармонической и комплексной форме. Комплексный и гармонический спектры амплитуд и фаз периодических колебаний. Связь между ними. Гармонический спектр периодической последовательности прямоугольных импульсов. Огибающая спектра амплитуд и частоты её нулей. Особенности спектра меандра. *Литература:* [3, с. 33-43].

2. Распределение мощности в спектре периодического колебания. Понятие практической ширины спектра колебания и критерии её оценки. Связь практической ширины спектра колебания и его длительности. Синтез колебания по его спектру. Влияние низших и высших гармоник на форму синтезируемого колебания. Синтез меандра. *Литература:* [3, с. 45-46, 42-43].

3. Интегральное представление непериодических процессов. Прямое и обратное преобразования Фурье. Комплексная спектральная плотность непериодического процесса. Спектральная плотность амплитуд непериодического процесса, её свойства. Связь между спектрами одиночного импульса и его периодической последовательности. Спектральная плотность амплитуд одиночного прямоугольного импульса. Основные теоремы о спектрах. *Литература:* [3, с. 46-55, 58-59].

4. Энергетические характеристики непериодических сигналов. Корреляционная и взаимокорреляционная функции сигналов и их связь с энергетическими и спектральными характеристиками. Связь преобразований Фурье и Лапласа и её применение. Особенности спектров неинтегрируемых сигналов. Спектральный (частотный) метод анализа линейных цепей при негармонических воздействиях. *Литература:* [3, с. 56-57, 79-87, 97-102].

5. Практическая необходимость модуляции в радиотехнике. Основные виды модуляции. Условие узкополосности модулированных сигналов. Радиосигналы с амплитудной модуляцией, их свойства и основные параметры. Спектральный анализ амплитудно-модулированных колебаний при тональной модуляции и модуляции произвольным периодическим (непериодическим) сигналом. Ширина спектра сигнала с амплитудной модуляцией. *Литература*: [3, с. 103-116].

6. Сигналы с угловой модуляцией. Мгновенная частота и набег фазы колебания с угловой модуляцией. Частотная модуляция. Фазовая модуляция. Связь между частотной и фазовой модуляциями. Девиация частоты и индекс модуляции. Спектр сигнала с угловой тональной модуляцией. Практическая ширина спектра сигнала с угловой модуляцией. *Литература*: [3, с. 117-127].

7. Понятие идеального усилителя. Идеальный фильтр нижних частот и полосно-пропускающий фильтр, их частотные и временные характеристики. Условия линейного режима работы активного элемента. Схема замещения линейного активного элемента по переменной составляющей и её параметры. Линейное апериодическое усиление колебаний. Схема замещения, основные показатели и характеристики усилителя. Условие усиления с допустимыми искажениями. *Литература*: [3, с. 202-218, 252-256].

8. Схема замещения, коэффициент усиления, частотные характеристики, полоса пропускания линейного резонансного усилителя. Усиление амплитудно-модулированного сигнала. Анализ прохождения амплитудно-модулированного сигнала через усилитель спектральным методом. Линейные искажения и условия их минимизации. *Литература*: [3, с. 222-224, 272-276].

9. Линейное резонансное усиление колебаний с угловой модуляцией. Анализ прохождения тонально модулированного сигнала с угловой модуляцией через усилитель методом мгновенной частоты. Паразитная амплитудная модуляция и её практическое использование. Линейные искажения сигнала и условия их минимизации. *Литература*: [3, с. 282-287].

10. Воздействие гармонического колебания на нелинейное сопротивление и его практическое использование. Режим малого сигнала. Методика описания полиномом вольтамперной характеристики нелинейного сопротивления. Расчёт спектрального состава тока нелинейного сопротивления в режиме малого сигнала по коэффициентам полинома. Нелинейные искажения в апериодическом усилителе. *Литература*: [3, с. 312-316, 318-320].

11. Воздействие гармонического колебания на нелинейное сопротивление в режиме большого сигнала. Методика описания вольтамперной характеристики нелинейного сопротивления кусочно-линейной функцией. Отсечка тока и режимы управления углом отсечки. Расчёт спектра тока нелинейного сопротивления на гармоническое воздействие в режиме большого сигнала. Коэффициенты Берга. Оптимальный угол отсечки. *Литература*: [3, с. 317-318, 321-323].

12. Нелинейное резонансное усиление гармонических колебаний. Недонапряжённый, критический и перенапряжённый режимы работы усилителя. Колебательная характеристика усилителя. Энергетические характеристики нелинейного

усилителя. Зависимость коэффициента полезного действия усилителя и его коэффициента усиления от угла отсечки тока. *Литература*: [3, с. 326-330].

13. Нелинейное усиление амплитудно-модулированных колебаний и сигналов с угловой модуляцией. Минимизация нелинейных искажений в усилителе радиосигналов. Умножение частоты в нелинейном резонансном усилителе. Амплитудное ограничение. *Литература*: [3, с. 330-336].

14. Сущность и виды обратной связи в активных цепях. Комплексная частотная характеристика активной линейной цепи, охваченной обратной связью. Положительная и отрицательная обратная связь. Влияние отрицательной обратной связи на частотную характеристику и нестабильность коэффициента усиления активной линейной цепи. *Литература*: [3, с. 225-236].

15. Понятие устойчивости активных цепей с обратной связью. Общее условие устойчивости линейной цепи с обратной связью, накладываемое на корни характеристического уравнения. Алгебраический критерий (Рауса-Гурвица). Достаточное условие устойчивости активных цепей первого и второго порядков. Частотные критерии Михайлова и Найквиста. *Литература*: [3, с. 237-246].

16. Общие условия возбуждения автоколебаний в системах с обратной связью: фазовое и амплитудное. Структура автогенератора и её влияние на форму генерируемых им автоколебаний. Условия самовозбуждения LC-автогенератора с трансформаторной обратной связью. Стационарный режим работы автогенератора. Мягкий и жёсткий режимы самовозбуждения и нарастания колебаний в LC-автогенераторе. *Литература*: [3, с. 384-398].

17. Автогенераторы с автотрансформаторной и ёмкостной обратной связью. Трёхточечные схемы, принцип их построения, условия возбуждения, частота генерации. Принцип работы, структурная схема и условия возбуждения RC-автогенератора гармонических колебаний. *Литература*: [3, с. 398-401, 420-426].

18. Воздействие бигармонического сигнала на нелинейное сопротивление. Комбинационные частоты. Принципы получения амплитудно-модулированных колебаний и их демодуляции. Амплитудная модуляция смещением. Понятие модуляционной характеристики, условие неискаженной амплитудной модуляции. *Литература*: [3, с. 323-325, 362-364].

19. Принципы получения сигналов с угловой модуляцией. Генерация автоколебаний с частотной модуляцией на основе электронного управления резонансной частотой колебательного контура. Частотная модуляция на основе фазового модулятора. *Литература*: [3, с. 434-436].

20. Выпрямление высокочастотных колебаний нелинейной цепью с фильтрацией постоянного тока. Детектирование амплитудно-модулированных сигналов. Характеристики линейного диодного детектора: коэффициент передачи, детекторная характеристика, входное сопротивление. *Литература*: [3, с. 337-349].

21. Преобразование частоты. Синхронное детектирование амплитудно-модулированных колебаний. Принципы детектирования сигналов с угловой модуляцией. Одноконтурное частотное детектирование. Частотное детектирование на расстроенных контурах. Балансный фазовый детектор. *Литература*: [3, с. 349-361].



22. Дискретизированные сигналы и их математические модели. Комплексный спектр дискретизированного сигнала, его особенности. Представление сигналов с ограниченным спектром в базисе Котельникова. Теорема отсчётов (теорема Уиттекера - Котельникова - Шеннона) применительно к дискретизации видеосигналов. Восстановление исходного сигнала. *Литература:* [3, с. 87-97, 541-544].

23. Практическое применение теоремы отсчётов и возникающие при этом погрешности. Особенности дискретизации и восстановления по отсчётам узкополосных радиосигналов. Субдискретизация узкополосных сигналов. Разрешённые частоты дискретизации. Квадратурная дискретизация радиосигналов. Дискретизация комплексной огибающей радиосигнала. *Литература:* [3, с. 152-156].

24. Комплексный спектр периодического дискретизированного сигнала. Дискретный сигнал. Соотношение между спектрами дискретного и исходного непрерывного сигналов. Дискретное преобразование Фурье, его свойства и практическое значение. Сущность быстрого преобразования Фурье. Типовые алгоритмы быстрого преобразования Фурье. *Литература:* [3, с. 511-515, 548-560].

25. Сущность дискретной фильтрации сигналов. Импульсная и комплексная частотная характеристики дискретного фильтра. Расчёт отклика дискретного фильтра на воздействие дискретного сигнала. Дискретная свёртка. Нерекурсивная и рекурсивная реализации дискретных фильтров. *Литература:* [3, с. 502-507].

26. Квантование по уровню. Цифровой сигнал. Цифровой фильтр. Передаточная функция и импульсная характеристика цифрового фильтра. Особенности частотных характеристик цифровых фильтров. Частота Найквиста. Последовательная, параллельная и канонические структурные схемы цифровых фильтров. *Литература:* [3, с. 507-511].

27. Прямое и обратное  $z$ -преобразование и его свойства.  $Z$ -образ цифрового сигнала. Системная функция цифрового фильтра, её связь с импульсной характеристикой и комплексным коэффициентом передачи. Применение  $z$ -преобразования для расчёта отклика фильтра на заданное воздействие. Анализ устойчивости рекурсивных фильтров. *Литература:* [3, с. 515-531].

28. Синтез рекурсивных цифровых фильтров методом инвариантной импульсной характеристики (стандартного  $z$ -преобразования). Синтез рекурсивных цифровых фильтров методом инвариантной частотной характеристики (билинейного  $z$ -преобразования). *Литература:* [3, с. 654-663].

	ФГБОУ ВО «ВГТУ», ВГТУ
	ПРОГРАММА ВСТУПИТЕЛЬНОГО ИСПЫТАНИЯ ПРИ ПРИЕМЕ НА ОБУЧЕНИЕ ПО ПРОГРАММЕ МАГИСТРАТУРЫ НАПРАВЛЕНИЯ 11.04.01 «РАДИОТЕХНИКА»

## II. Требования к уровню подготовки поступающего

Поступающий должен:

*знать:*

- важнейшие классы, свойства и характеристики электрических цепей;
- основы расчёта переходных процессов, частотных характеристик, гармонических режимов работы линейных электрических цепей;
- основные виды сигналов в радиотехнике, методы их описания, характеристики и показатели;
- спектральный (частотный) и временной методы анализа аналоговых и цифровых радиотехнических цепей;
- базовые принципы преобразований сигналов в радиотехнических цепях.

*уметь:*

- выполнять расчёт основных показателей и характеристик линейных и нелинейных, аналоговых и цифровых радиотехнических цепей;
- определять основные характеристики процессов в электрических цепях при стандартных и произвольных входных воздействиях;
- давать качественную физическую трактовку полученным результатам.

*владеть:*

- методами анализа радиотехнических цепей во временной и частотной областях, в стационарных и переходных режимах, при гармонических и негармонических воздействиях;
- навыками измерений основных параметров радиотехнических сигналов и цепей с использованием современной контрольно-измерительной техники;
- навыками определения функциональной пригодности типовых радиотехнических цепей для реализации заданных преобразований сигналов.

## III. Критерии оценивания работ поступающих

Вступительное испытание в магистратуру проходит в виде письменного тестирования. Результаты тестирования оцениваются по 100-балльной шкале.

Каждый билет содержит 15 тестовых вопросов. Вопросы делятся по категориям сложности: 10 вопросов категории А (оцениваются по 5 баллов каждый) и 5 вопросов категории В (оцениваются по 10 баллов каждый). Суммарная оценка не превышает 100 баллов.

Продолжительность вступительного испытания – 2 академических часа (90 минут).

## IV. Примеры тестовых заданий

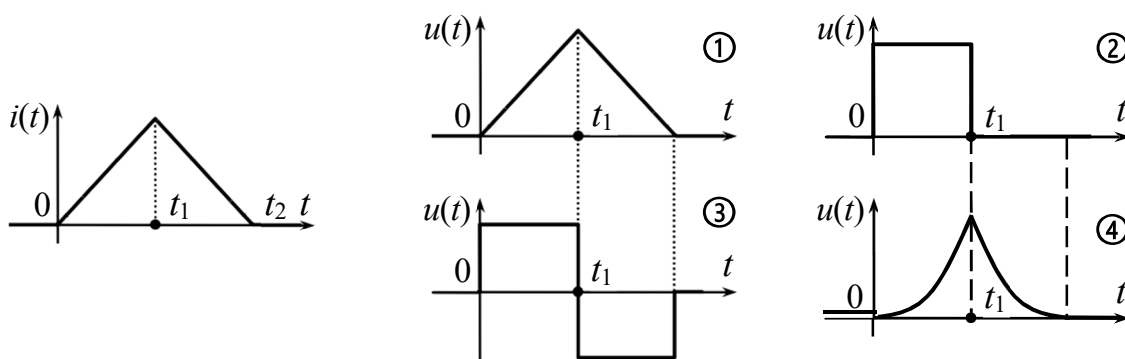
## Задания категории А

1. Первичный параметр четырехполюсника  $H_{11}$  представляет собой ....

- выходную проводимость в режиме ХХ на входе
- входное сопротивление в режиме КЗ на выходе
- коэффициент передачи по напряжению в режиме ХХ на выходе
- коэффициент передачи по току в режиме КЗ на выходе

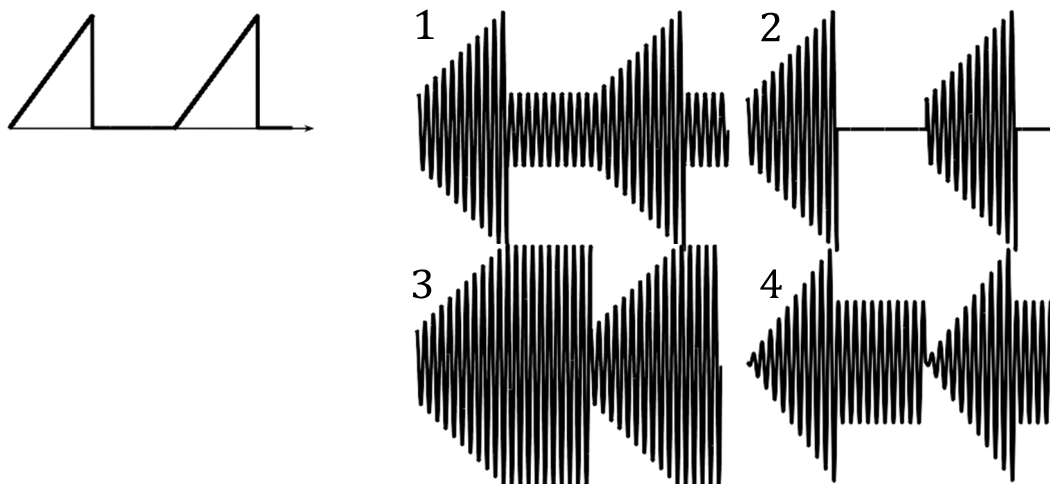
2. Через индуктивность протекает показанный ниже ток  $i(t)$ . Временная диаграмма напряжения  $u(t)$  на индуктивности показана под номером ...

- 1       2       3       4



3. На рисунке слева изображен информационный сигнал. Временная диаграмма соответствующего ему амплитудно-модулированного сигнала показана на рисунке под номером ...

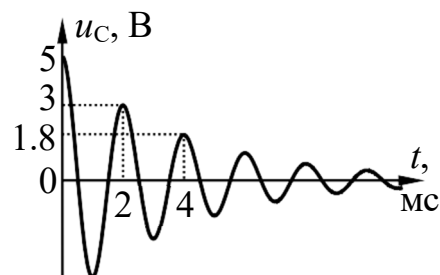
- 1       2       3       4



## Задания категории В

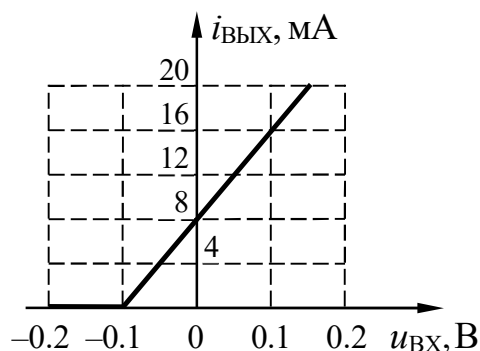
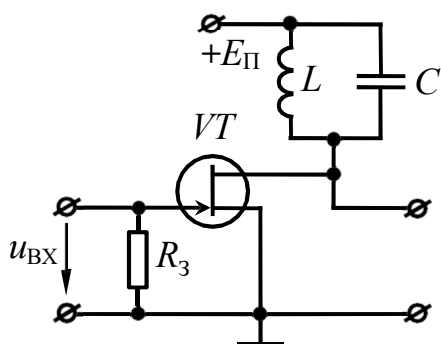
1. Временная диаграмма свободного процесса в колебательном контуре изображена на рисунке. Добротность колебательного контура, округленная до целого значения, составляет ...

- 3       6       9       27



2. Представленный на рисунке слева усилитель построен на транзисторе, проходная вольтамперная характеристика которого приведена на рисунке справа. На вход усилителя подан сигнал  $u_{ВХ}(t) = 0.2 \cdot \cos(2\pi \cdot 10^5 \cdot t)$  В. Угол отсечки выходного тока усилителя при этом составляет ... градусов.

- 60       90       120       150



3. Системная функция цифрового фильтра имеет вид:  $\frac{2 - z^{-1}}{1 + 0.5 \cdot z^{-1}}$ . Значение отсчёта импульсной характеристики такого цифрового фильтра на втором такте (при нумерации тактов с нуля) составляет ...

- 2       -1/2       1       2

## V. Рекомендуемая литература

1. Попов, В. П. Основы теории цепей: учеб. для вузов / В. П. Попов. — 4-е изд., испр. — М.: Высшая школа, 2003. — 575 с.
2. Атабеков, Г. И. Основы теории цепей: учеб. / Г. И. Атабеков. — 3-е изд., стер. — СПб.: Издательство «Лань», 2009. — 432 с.
3. Гоноровский, И. С. Радиотехнические цепи и сигналы: учеб. пособие для вузов. — 5-е изд., испр. и доп. — М.: Дрофа, 2006. — 719 с.